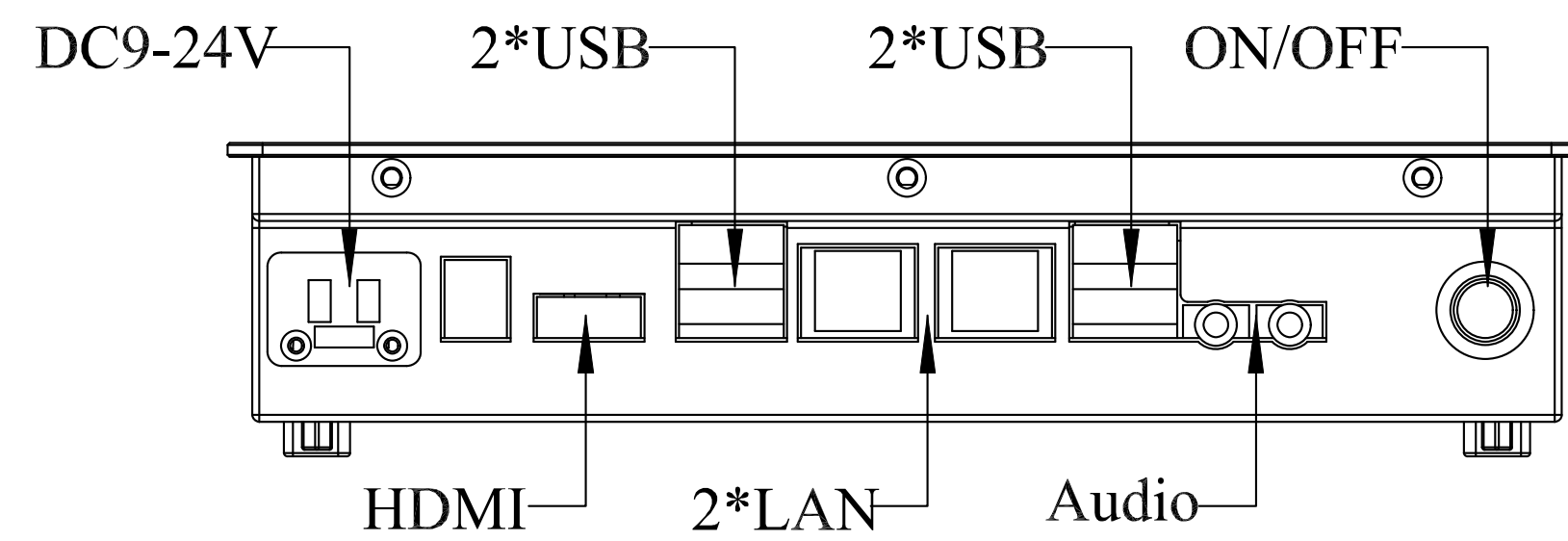
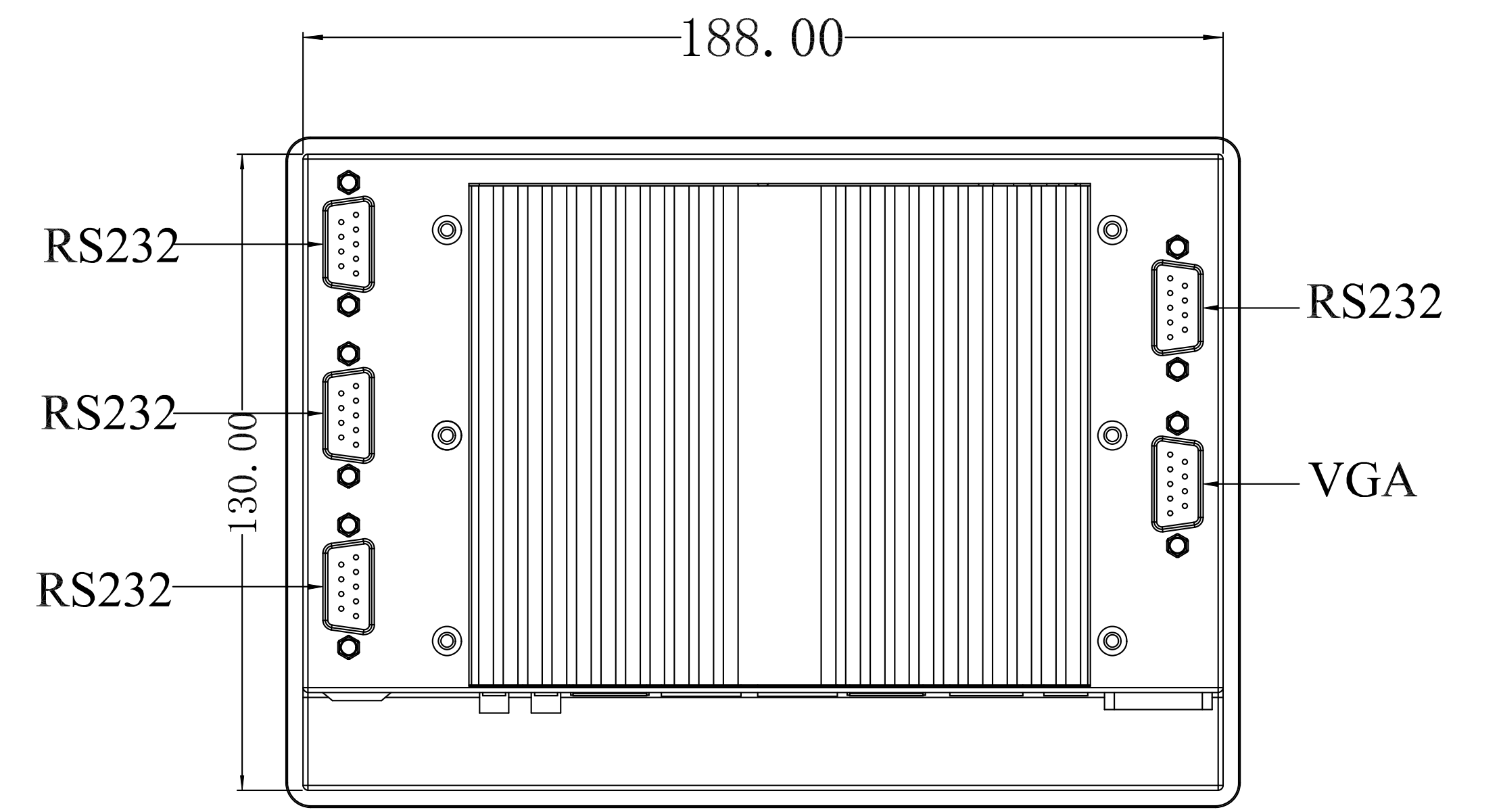
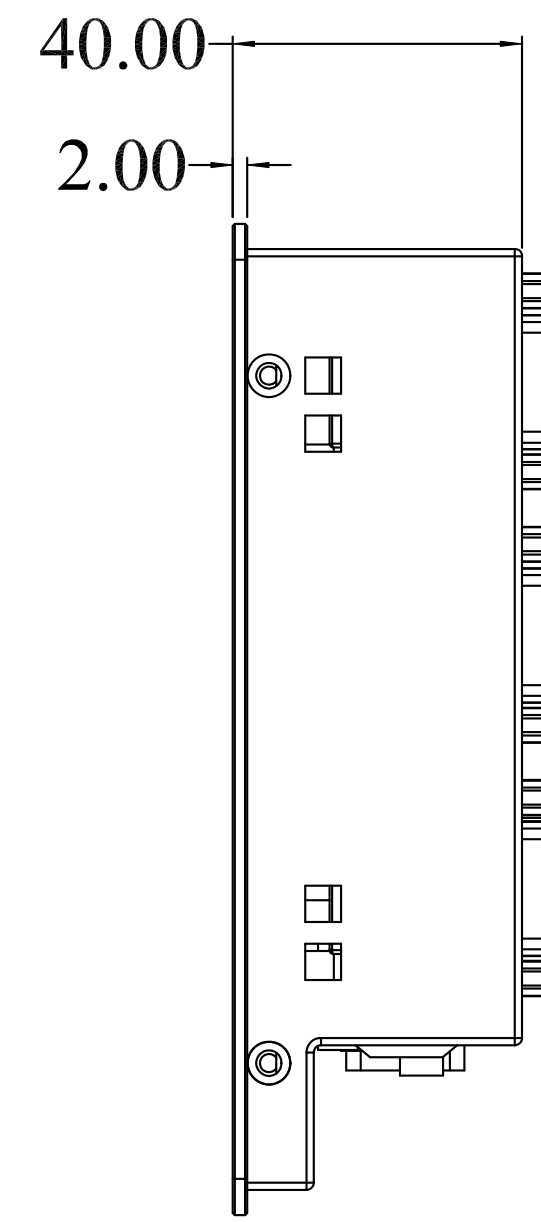
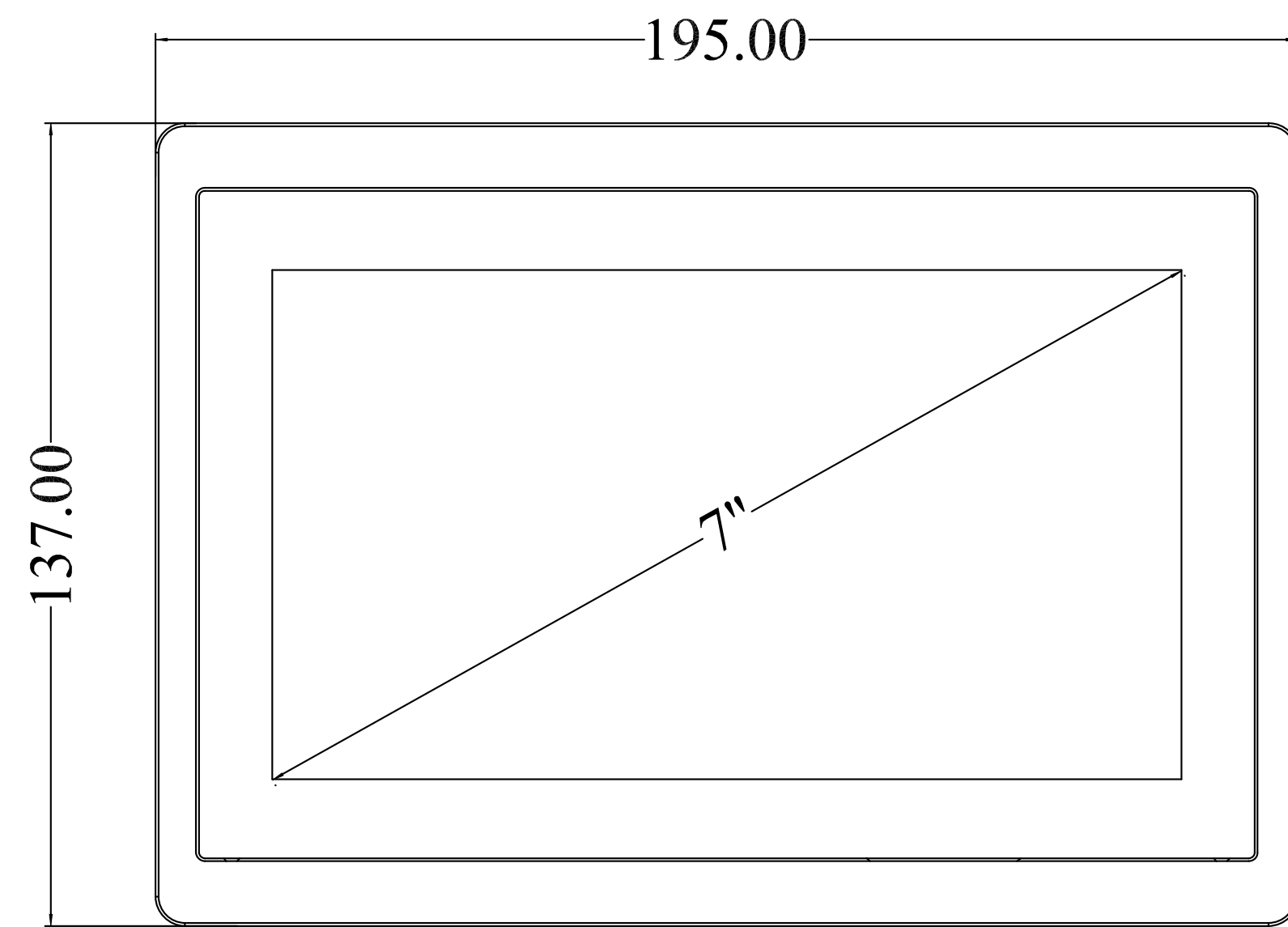
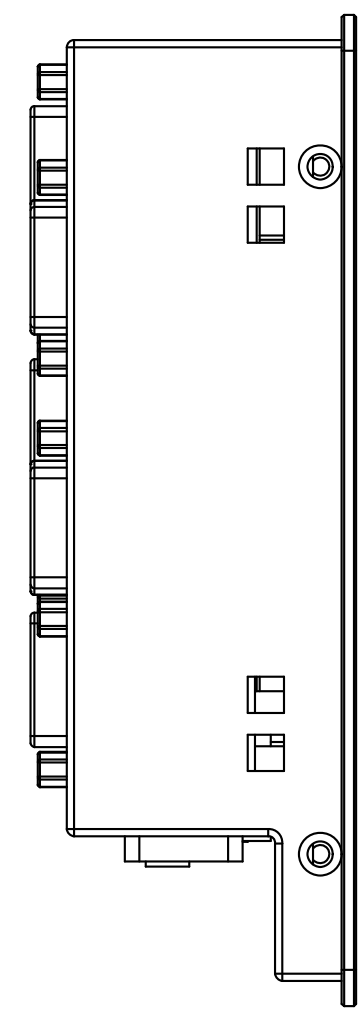
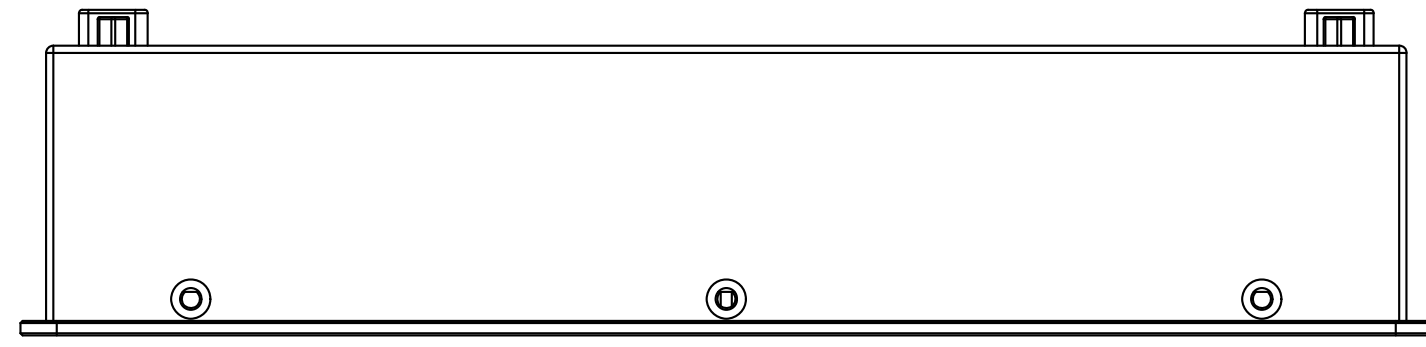


记号 MARK	变更内容 CONTENT OF AMENDMENTK	日期 DATE	修改 DRAW	批准 APPROVE



单位 UNIT	mm	TOL UNLESS SPECIFIED 非特殊公差如下	零件名称 PART NO. IPC-A070-J1900-CT	
比例 SCALE		LINEAR (线性) 0--18 ±0.02 >18--80 ±0.03 >80--250 ±0.04	零件材质 MATERIAL	
数量 QNTY		ANGLE (角度) □□ x° ±0.5°	表面要求 FINISHED	
设计 DESIGN	Ade	日期 DATE	版本 REV.	A4 张数 SHEET
审核 CHECKED		日期 DATE	角法 PROJ.	页数 PAGE
批准 APPROVE		日期 DATE		